



QUICK INSTALLATION GUIDE

DM0030

UNIVERSAL LAPTOP HOLDER

ONE FOR ALL ASSISTANT APP



Connect with us



ENGLISH Congratulations on the purchase of this One for All product! The product you now have in your possession is made of durable materials and is based on a design, every detail of which has been meticulously thoughtout. That is why One for All gives you a 3-year guarantee for defects in materials or manufacturing.

GARANTEE TERMS AND CONDITIONS

- One for All guarantees that if during the guarantee period of a product, faults arise due to defects in manufacturing and/or materials, it will, at its discretion, repair or if necessary replace the product, free of cost. A guarantee for normal wear and tear is hereby expressly excluded.
- If the guarantee is invoked, the product should be sent to One for All together with the original purchase document (invoice, sales slip or cash receipt). The purchase document should clearly show the name of the supplier and the date of purchase.
- One for All guarantee shall lapse in the following cases:- If the product has not been drilled, installed and used in accordance with the Instructions for Use;- If the product has been altered or repaired by someone a party other than One for All;- If a fault arises due to external causes (outside the product) such as for example lightning, water nuisance, fire, scaffing, exposure to extreme temperatures, weather conditions, solvents or acids, wrong use or negligence;- If the product is used for different equipment than is mentioned on or in the packing.

UNIVERSAL ELECTRONICS BV, COLOSSEUM 2, 7521 PT ENSCHEDE, THE NETHERLANDS

DEUTSCH Herzlichen Glückwunsch zum Kauf dieses One for All-Produkts! Sie sind jetzt im Besitz eines Produkts, das nach einem bis ins letzte Detail durchdachten Entwurf aus langlebigen Materialien gefertigt wurde. Deshalb gewährt One for All 3 Jahre Garantie auf Material- oder Herstellungsfehler.

GARANTIEBEDINGUNGEN

- One for All garantiert: Treten innerhalb der Garantiefrist des Produkts Mängel auf, welche die Folge von Materialund/oder Herstellungsfehlern sind, wird One for All das Produkt nach eigenem Ermessen entweder kostenlos reparieren oder im Bedarfsfall ersetzen. Diese Garantie gilt ausdrücklich nicht für normalen Verschleiß.
- Um einen Anspruch auf Garantie geltend zu machen, muss das Produkt an One for All eingesandt werden, wobei der Original-Kaufbeleg (Rechnung, Kassenbono oder Quittung) beizufügen ist. Aus dem Kaufbeleg müssen der Name des Fachhändlers und das Kaufdatum klar ersichtlich sein.
- Die Garantie von One for All erlischt in folgenden Fällen:- Wenn das Produkt nicht nach der Gebrauchsanleitung gebohrt, montiert und verwendet wird;- Wenn am Produkt von anderen als One for All Änderungen vorgenommen oder Reparaturen ausgeführt werden;- Wenn ein Mangel die Folge auserer (d.h. außerhalb des Produkts liegender) Ursachen ist, wie zum Beispiel Blitzeinschlag, Wasserschaden, Feuer, Kratzer, Aussetzen an extreme Temperaturen, Wetterverhältnisse, Lösungsmittel oder Säuren, unsachgemäse Verwendung oder Fahrlässigkeit;- Wenn das Produkt für andere Geräte, als auf der Verpackung angegeben sind, verwendet wird.

UNIVERSAL ELECTRONICS BV, COLOSSEUM 2, 7521 PT ENSCHEDE, NIEDERLANDE

FRANÇAIS Nous vous felicitons pour l'achat de ce produit One for All ! Vous venez d'acquérir un produit realise a partir de materiaux durables et d'une conception ingenieuse jusque dans les moindres details. One for All est ainsi en mesure de garantir ses produits pendant 3 ans contre les defaults de materiaux et de fabrication.

CONDITIONS GÉNÉRALES DE GARANTIE

- One for All garantit que, si le produit presente - pendant la periode de garantie - un probleme consecutif a des defaults de materiaux et/ou de fabrication, le produit sera gratuitement repare ou remplace (a l'appréciation de One for All). L'assurance normale est expressement exclue de la garantie.
- Si il est fait appel a la garantie, le produit doit etre remis a One for All avec presentation de la preuve d'achat originale (facture, ticket de caisse ou quittance). La preuve d'achat doit clairement mentionner le nom du fournisseur et la date d'achat.
- La garantie de One for All prend fin dans les cas suivants: - si le produit n'est pas fore, assemble et utilise conformement aux instructions du mode d'emploi;- si le produit a subi des modifications ou des reparations par des tiers autres que One for All;- si le probleme est la consequence de facteurs externes (exterieurs au produit) tels que foudre, degats des eaux, incendie, ecrasfures, exposition a des temperatures extremes, intempéries, solvants ou acides, mauvaise utilisation ou negligence;- si le produit est utilise pour des appareils autres que ceux specifies sur ou a l'interieur de l'emballage.

UNIVERSAL ELECTRONICS BV, COLOSSEUM 2, 7521 PT ENSCHEDE, PAYS-BAS

ESPAÑOL ¡Felicitaciones por su compra de este producto One for All! Ahora tiene en su poder un producto fabricado con materiales resistentes, basado en un diseño muy bien meditado. Por ello, One for All responde de los posibles defectos de material o fabricación con una garantía de 3 años.

TÉRMINOS DE LA GARANTÍA

- One for All garantiza que, si se observan fallos durante el periodo de garantía del producto como consecuencia de defectos de material o fabricación, reparara o, si fuese necesario, sustituirá el producto sin coste alguno, despues de haberlo evaluado. La garantía no cubre en ningún caso el desgaste normal.
- Si se presenta alguna reclamación en garantía, se deberá entregar el producto a One for All junto con el justificante de compra original (factura, tique de caja o recibo). En el justificante de compra, deberá poder leerse claramente el nombre del distribuidor y la fecha de compra.
- La garantía de One for All pierde su validez en los siguientes casos: - si el producto no se perfora, monta y utiliza según las instrucciones - si una persona ajena a One for All realiza cambios o reparaciones en el producto - si un fallo se debe a causas externas (ajenas al producto), como por ejemplo, la caída de un rayo, agua, fuego, arañazos, someterse a temperaturas extremas, condiciones climatológicas, disolventes o ácidos, uso incorrecto o descuidado - si el producto se utiliza para aparatos distintos a los indicados en el embalaje

UNIVERSAL ELECTRONICS BV, COLOSSEUM 2, 7521 PT ENSCHEDE, PAÍSES BAJOS

PORTUGUÉS Parabens por ter adquirido este produto One for All! Tem agora na sua posse um produto concebido a partir de materiais de elevada durabilidade e cuja criação levou em consideração todos os pormenores importantes. É essa a razão pela qual a One for All, através de uma garantia de 3 anos, se encontra na vanguarda de utilização de materiais e respectiva fabricação.

CONDIZIONI DI GARANZIA

- A One for All garantisce che, nel caso in cui durante il periodo di garanzia del prodotto dovessero verificarsi difetti di materiale e/o fabrico, il prodotto stesso verrà riparato o, se necessario, sostituito gratuitamente da One for All. La garanzia non sarà ovviamente valida in presenza di una naturale usura.
- In caso di ricorso alla garanzia, il prodotto deve essere consegnato a One for All accompagnato dalla prova di acquisto originale (fattura, scontrino di cassa o ricevuta). La prova di acquisto deve riportare chiaramente il nome del fornitore e la data di acquisto.
- La garanzia da One for All non sarà valida nei seguenti casi: - se il prodotto non è stato forato, montato e utilizzato attenendosi alle istruzioni d'uso;- se il prodotto sono state apportate delle modifiche o eseguite delle riparazioni da parte di personale che non sia One for All;- se il difetto è conseguenza di cause esterne al prodotto quali, per esempio, fulmine, allagamento, incendio, graffi, esposizione a temperature estreme, condizioni atmosferiche, solventi o acidi, uso scorretto o disattenzione;- se il prodotto è stato utilizzato per altre apparecchiature che non siano quelle riportate all'esterno o all'interno dell'imballo.

UNIVERSAL ELECTRONICS BV, COLOSSEUM 2, 7521 PT ENSCHEDE, PAÍSES BAIXOS

ITALIANO Congratulazioni per l'acquisto di un prodotto One for All! Si tratta di un prodotto fatto da materiali costosi, con una progettazione pensata fin nei minimi dettagli. Ecco perché One for All, offrendo una garanzia della durata di 3 anni, si fa carico di eventuali difetti di materiali o di fabbricazione.

CONDIZIONI DI GARANZIA

- One for All garantisce che, nel caso in cui durante il periodo di garanzia del prodotto dovessero verificarsi difetti di materiale e/o fabbricazione, il prodotto stesso verrà riparato o, se necessario, sostituito gratuitamente da One for All. La garanzia non sarà ovviamente valida in presenza di una naturale usura.
- In caso di ricorso alla garanzia, il prodotto deve essere consegnato a One for All accompagnato dalla prova di acquisto originale (fattura, scontrino di cassa o ricevuta). La prova di acquisto deve riportare chiaramente il nome del fornitore e la data di acquisto.
- La garanzia da One for All non sarà valida nei seguenti casi: - se il prodotto non è stato forato, montato e utilizzato attenendosi alle istruzioni d'uso;- se il prodotto sono state apportate delle modifiche o eseguite delle riparazioni da parte di personale che non sia One for All;- se il difetto è conseguenza di cause esterne al prodotto quali, per esempio, fulmine, allagamento, incendio, graffi, esposizione a temperature estreme, condizioni atmosferiche, solventi o acidi, uso scorretto o disattenzione;- se il prodotto è stato utilizzato per altre apparecchiature che non siano quelle riportate all'esterno o all'interno dell'imballo.

UNIVERSAL ELECTRONICS BV, COLOSSEUM 2, 7521 PT ENSCHEDE, THE NETHERLANDS

ENGLISH Congratulations on the purchase of this One for All product! The product you now have in your possession is made of durable materials and is based on a design, every detail of which has been meticulously thoughtout. That is why One for All gives you a 3-year guarantee for defects in materials or manufacturing.

NEDERLANDS Gefeliciteerd met de aankoop van dit One for All product! U heeft nu een product in uw bezit, dat is gemaakt van duurzame materialen op basis van een tot in detail doordacht ontwerp. Daarom staat One for All, via een 3 jaar garantie, in voor eventuele gebreken in materialen of fabricage.

GARANTIEVOORWAARDEN

- One for All garanteert, dat indien gedurende de garantieperiode van het product gebreken optreden, die het gevolg zijn van materiaal- en/of fabricagefouten, het product ter beoordeling aan One for All kosteloos wordt hersteld of zonnodig vervangen. De garantie geldt uitsluitend niet voor normaal voorkomende slijtage.
- Indien op de garantie een beroep wordt gedaan, dient het product aan One for All te worden aangeboden onder overlegging van de originele aankoopbon (factuur, kasbono of kwitantie). Uit de aankoopbon dienen duidelijk de naam van de leverancier en de aankoopdatum te blijken.
- De One for All garantie vervalt: - indien het product niet volgens de gebruiksaanwijzing is gebouwd, gemonteerd en gebruikt;- indien aan het product door anderen dan One for All veranderingen zijn aangebracht of reparaties zijn uitgevoerd;- indien een gebrek het gevolg is van externe (buiten het product gelegen) oorzaken zoals bijvoorbeeld bikseminslag, wateroverlast, brand, krasen, blootstelling aan extreme temperaturen, weersomstandigheden, oplosmiddelen of zuren, verkeerd gebruik of onachtzaamheid;- indien het product wordt gebruikt voor andere apparatuur dan is vermeld op of in de verpakking.

UNIVERSAL ELECTRONICS BV, COLOSSEUM 2, 7521 PT ENSCHEDE, NEDERLAND

DEUTSCH Herzlichen Glückwunsch zum Kauf dieses One for All-Produkts! Sie sind jetzt im Besitz eines Produkts, das nach einem bis ins letzte Detail durchdachten Entwurf aus langlebigen Materialien gefertigt wurde. Deshalb gewährt One for All 3 Jahre Garantie auf Material- oder Herstellungsfehler.

GARANTIEBEDINGUNGEN

- One for All garantiert: Treten innerhalb der Garantiefrist des Produkts Mängel auf, welche die Folge von Materialund/oder Herstellungsfehlern sind, wird One for All das Produkt nach eigenem Ermessen entweder kostenlos reparieren oder im Bedarfsfall ersetzen. Diese Garantie gilt ausdrücklich nicht für normalen Verschleiß.

GARANTIBETINGELSER OG-VILKAR

- One for All garanterer, at hvis der under et produkts garantiperiode opstar fejl pga. defekter i fremstilling og/eller materialer, vil vi reparere eller ombytte produktet omkostningsfrit. Garantien dækker ikke normal slijtage.
- Hvis garantikrav skal gøres gældende skal produktet sendes til One for All sammen med den originale kobsdokumentation (faktura, kvittering). Kobsdokumentationen skal klart vise navnet på leverandør og kobsdato.
- One for All's garanti bortfalder i følgende tilfælde: - Hvis produktet ikke er blevet monteret og anvendt i overensstemmelse med brugsanvisningen - Hvis produktet er blevet andret eller repareret af andre end One for All - Hvis der opstar fejl pga. eksterne årsager (udenfor produktet) som f.eks. lynnedslag, vandskader, ildebrand, forkert vedligeholdelse, udsættelse for ekstreme temperaturer, vejforhold, taring eller syre, forkert brug eller forsømmelse - Hvis produktet bruges til andet udstyr end det, der navnes i eller på emballagen.

UNIVERSAL ELECTRONICS BV, COLOSSEUM 2, 7521 PT ENSCHEDE, HOLLAND

FRANÇAIS Nous vous felicitons pour l'achat de ce produit One for All ! Vous venez d'acquérir un produit realise a partir de materiaux durables et d'une conception ingenieuse jusque dans les moindres details. One for All est ainsi en mesure de garantir ses produits pendant 3 ans contre les defaults de materiaux et de fabrication.

CONDIZIONI GÉNÉRALES DE GARANTIE

NORSK Gratulerer med kjøpet av dette One for All-produkt! Produktet du ha har, er laget av silsterke materialer og er basert på en svært godt gjennomtenkt design. Det er derfor One for All gir deg 3-års garanti* for defekter i materialer eller fremstilling.

VILKAR OG BETINGELSER FOR GARANTIE

- One for All garanterer at hvis det i garantiperioden for et produkt oppstar feil grunnet defekter i produksjon og/eller materialer, skal de etter eget skjønn reparere eller om nødvendig erstatte produktet kostnadsfritt. En garanti for normal bruk/sliktage er herved uttrykkelig ekskludert.
- Hvis garantien tas i bruk, må produktet sendes til One for All sammen med originalt kjøpsbrev (faktura, kvittering eller kassalapp). Kjøpsdokumentet må tydelig vise navnet på leverandøren og kjøpsdatoen.
- One for All-garanti bortfaller under følgende omstendigheter: – Hvis produktet ikke har blitt drillet, installert og brukt i henhold til bruksanvisningen – Hvis produktet har blitt endret eller reparert av noen andre enn One for All – Hvis en feil oppstar på grunn av eksterne årsaker (utenfor produktet), for eksempel lynnedslag, vannskader, brann, slijtage, eksposering for ekstreme temperaturer, varforhold, løsemiddel eller syrer, feil bruk eller uaktsomhet – Hvis produktet brukes for annet utstyr enn det som nevnes på emballasjen

UNIVERSAL ELECTRONICS BV, COLOSSEUM 2, 7521 PT ENSCHEDE, NEDERLA



ENGLISH Congratulations on the purchase of this One for All product! The product you now have in your possession is made of durable materials and is based on a design som every detail of which has been meticulously thoughtout. That is why One for All gives you a 3-year guarantee for defects in materials or manufacturing.

SVERIGE

Grattis till ditt kop av den har One for All-produkten! Den produkt du nu ager at tillverkad i halbarra material och baseras pa en design som ar genomtankt i minsta detalj. Det ar darfor som One for All ger dig 3 ars garanti for materialoch tillverkningsfel.

GARANTIVILLKOR

- One for All garanterer att det, efter eget gottfinnande, kommer att reparera eller om nodvandigt, utan kostnad ersatta produkten, om fel under produktens garantiperiod uppstar pa grund av tillverknings- och/eller materialfel. En garanti gallande normalt sliitage utesluts hammed uttryckligen.
- Om garantin abropas ska produkten skickas till One for All tillsammans med originalinkopdokumentet (faktura, inkopspororder eller kassavott). Inkopdokumentet ska tydligt ange inkopstalets namn och inkopsdatum.
- One for All-garantin upphor att galla i foljande fall: – om produkten inte har borrats i, installerats och anvants i enlighet med bruksanvisningen; – om andringar eller reparation har utforts pa produkten av nagon annan an One for All; – om ett fel uppstar pa grund av yttre orsaker (andra an sjalva produkten) som exempelvis bliatnedslag, vattenskada, eldsvada, sliitage, extrema temperaturer, vaderforhallanden, losningsmedel eller syror, felaktig anvandning eller oaktsamhet; – om produkten anvands for annan utrustning an den som namns pa eller i forpackningen.

UNIVERSAL ELECTRONICS BV, COLOSSEUM 2, 7521 PT ENSCHEDE, HOLLAND

ENGLISH Congratulations on the purchase of this One for All product! The product you now have in your possession is made of durable materials and is based on a design, every detail of which has been meticulously thoughtout. That is why One for All gives you a 3-year guarantee for defects in materials or manufacturing.

SUOMI

Omiteltelut One for All -tuotteen hankkimisen johdosta! Hankkimasi tuote on valmistettu kestavista materiaaleista, ja sen muotoilu jokainen yksityiskohta on suunniteltu huolellisesti. Tämän vuoksi One for All myöntää sinulle 3 vuoden* materiaali- ja valmistusvikeiden takuun.

TAKUUEHDOT

- One for All garanterar att det, efter eget gottfinnande, kommer att reparera eller om nödvändigt, utan kostnad ersätta produkten, om fel under produktens garantiperiod uppstår på grund av tillverknings- och/eller materialfel. En garanti gällande normalt slitage utesluts helt med uttryckligen.
- Om tillräckligt många gånger produkten skickas till One for All tillsammans med originalinköpsdokumentet (faktura, inköpsorder eller kassavott). Inköpsdokumentet ska tydligt ange inköpsstalets namn och inköpsdatum.
- One for All-garantin upphör att gälla i följande fall: – om produkten inte har borrats i, installerats och använts i enlighet med bruksanvisningen; – om ändringar eller reparation har utförts på produkten av någon annan än One for All; – om ett fel uppstår på grund av yttre orsaker (andra än själva produkten) som exempelvis bliotnedslag, vattenskada, eldsvada, sliitage, extrema temperaturer, väderförhållanden, lösningsmedel eller syror, felaktig användning eller oaktshet; – om produkten används för annan utrustning än den som nämns på eller i förpackningen.

UNIVERSAL ELECTRONICS BV, COLOSSEUM 2, 7521 PT ENSCHEDE, ALANKOAMA

ENGLISH Congratulations on the purchase of this One for All product! The product you now have in your possession is made of durable materials and is based on a design, every detail of which has been meticulously thoughtout. That is why One for All gives you a 3-year guarantee for defects in materials or manufacturing.

Ελληνικά Συγχαρητήρια για την αγορά του προϊόντος One for All! Το προϊόν που έχετε στην κατοχή σας είναι κατασκευασμένο από ανθεκτικά υλικά και κάθε λεπτομέρεια έχει σχεδιαστεί με μεγάλη προσοχή. Γι αυτό το One for All σας δίνει 3 χρόνια εγγύηση για ελαττώματα υλικού και κατασκευής.

ΝΟΜΙΚΟ ΟΡΟΙ ΚΑΙ ΠΡΟΫΠΟΘΕΣΕΙΣ ΕΓΓΥΗΣΗΣ

- Η One for All εγγυάται ότι, αν κατά την περίοδο που καλύπτει η εγγύηση του προϊόντος εμφανιστούν ορατά μέρη λόγω ελαττωμάτων στην κατασκευή ή/και στο υλικό, θα προβεί στην επιδιόρθωση και, αν χρειαστεί, στην αντικατάσταση του προϊόντος, χωρίς καμία επιβάρυνση. Από το παρόν εξαιρείται ρητά η εγγύηση για φυσολογική φθορά.
- Αν επικαλεστείτε την εγγύηση, θα πρέπει να στείλετε το προϊόν στην One for All μαζί με το αρχικό έγγραφο αγοράς (πρωτόκολλο, έκθετο λιανικής πώλησης ή απόδειξη αγοράς). Στο έγγραφο αγοράς πρέπει να φωνιτούν καθαρά το όνομα του προμηθευτή και η ημερομηνία αγοράς.
- Η εγγύηση της One for All λήγει να ισχύει στις παρακάτω περιπτώσεις: – Αν το προϊόν δεν έχει τριμψφελ, εγκαταστάσει και χρησιμοποιηθεί σύμφωνα με τις οδηγίες χρήσης;- Αν το προϊόν έχει τροποποιηθεί ή επιδιορθωθεί από τρίτο μέρος εκτός της One for All;- Αν προκύψει οραλό από εξωτερικά αίτια (εκτός του προϊόντος), όπως, για παράδειγμα, οστραπή, διάρρηξη νερού, πυρκαγιά, υγρασία/ούρα, έκθεση σε υπερβολικά υψηλές θερμοκρασίες, καπνικές συνθήκες, βιολογική ή οξεία, κακή χρήση ή απεικάνε;- Αν το προϊόν χρησιμοποιηθεί για διαφορετικό εφέλλησμα από αυτόν που αναφέρεται στο εφέλλημα ή στο εξωτερικό της συσκευασίας.

UNIVERSAL ELECTRONICS BV, COLOSSEUM 2, 7521 PT ENSCHEDE, OLANANDA

ENGLISH Congratulations on the purchase of this One for All product! The product you now have in your possession is made of durable materials and is based on a design, every detail of which has been meticulously thoughtout. That is why One for All gives you a 3-year guarantee for defects in materials or manufacturing.

РУССКИЙ

Поздравляем Вас с покупкой изделия фирмы Вогельс! Изделие, которое Вы приобрели, изготовлено из прочных материалов в соответствии с продуманным до мелочей проектом. Поэтому фирма Вогельс предоставляет на это изделие 3-летнюю гарантию на случай обнаружения изъянов в материалах или дефектов производства.

УСЛОВИЯ И ПОЛОЖЕНИЯ ГАРАНТИИ

- Фирма Вогельс гарантирует, что в случае обнаружения в изделии в течение гарантийного срока недостатков, являющихся следствием изъянов в материалах и/ или дефектов производства, данное изделие бесплатно ремонтируется либо при необходимости заменяется новым. Решение о целесообразности замены или ремонта принимает фирма Вогельс. Гарантия ни в коем случае не распространяется на естественные проявления износа.
- Для того чтобы воспользоваться гарантийным обслуживанием, Вам необходимо представить фирме Вогельс изделие и документы, подтверждающие покупку (чек, квитанцию или счет- фактуру), в оригинале. В вышеперечисленных документах должны быть четко указаны дата покупки и наименование фирмы-продавца.
- Гарантия фирмы Вогельс не действует, если: - Работы по монтажу и сверлению изделия, а также его использование производились с нарушением инструкции по эксплуатации; - Ремонт или изменения изделия производились не фирмой Вогельс, а иными организациями или лицами;- Дефекты изделия были вызваны внешними (находящимися вне изделия) факторами, такими как, например, моющие, подающие воду, воздействия огня, соприкосновение с острыми царапающими предметами, резкие перепады температур, погодные условия, попадание растворителей или кислот, применение не по назначению и небрежность пользователя. - Изделие используется для иных приборов, нежели упомянутые в (на) упаковке. Адрес производителя:

UNIVERSAL ELECTRONICS BV, COLOSSEUM 2, 7521 PT ENSCHEDE, НИДЕРЛАНДЫ

ENGLISH Congratulations on the purchase of this One for All product! The product you now have in your possession is made of durable materials and is based on a design, every detail of which has been meticulously thoughtout. That is why One for All gives you a 3-year guarantee for defects in materials or manufacturing.

TÜRKÇE

Bu One for All urununu satın aldığınız için sizi tebrik ederiz! ve detayına kadar iyi düşünülmuş bir tasarıma dayanarak, Üzün omurlu modellerden imal edilmiş bir urune sahiptiriniz. Bunun için, One for All, malzemelerden veya imalatın olugabillen eksikliklere, 3 semelik bir garanti ile hizmetinizdedir.

GARANTI KOŞULLARI

- One for All, urunun garanti süresinde, malzeme ve/veya imalat yanlışlarından dolayı oluşan eksiklikler ortaya çıktığı takdirde, urunun bedava tamiri elleçlenmiş veya gerekirse deęirtilmeçerçinisi garanti eder. Garanti normal eçkinme için geçersiz deęildir.
- Garanti haklarını kullanmak istediğiniz zaman, urunu orijinal fiil ile (fatura, kasa fişi, makbuz) One for All'a sunmanız gerekecektir. Fiyin ustunde, tedarkinçinisi ismi ve satın alış tarihinin anlaşılır bir şekilde belgelenmesi gerekir.
- One for All garantisini aşęğıdaki durumlarda geçersizliğini kaybeder: - kullanma kılavuzuna göre delinmiş, monte edilmiş ve kullanılmadığı takdirde;- urune One for All'in dışından başkaları tarafından deęirtilmişler veya tamiratlar yapıldığı takdirde;- eksiklik, yaldırım düşmesi, sudan oluşan nemdenler, yangın, çizilme, yüksek derecelere maruz brakılma, hava dumurlar, çeçitli maddeyi veya asitler, yanlış kullanım gibi dış etkenler (urundışı olan eksiklikler) dolayından meydana çıktığı takdirde;- urun, ambalajın üst veya içinde yapıldığı alıderden başka aletler için kullanıldığı takdirde.

UNIVERSAL ELECTRONICS BV, COLOSSEUM 2, 7521 PT ENSCHEDE, HOLLANDA

ENGLISH Congratulations on the purchase of this One for All product! The product you now have in your possession is made of durable materials and is based on a design, every detail of which has been meticulously thoughtout. That is why One for All gives you a 3-year guarantee for defects in materials or manufacturing.

POLSKI Gratulujemy zakupu produktu marki One for All! Jesteś teraz właścicielem produktu wykonanego z trwałych materiałów w oparciu o dopracowany w najdłuższych szczełach projekt. Dlatego też firma One for All ręczy, udzielając 3-letniej gwarancji, że produkt ten jest wolny od wad materiałowych i produkcyjnych.

WARUNKI GWARANCJI

- Firma One for All gwarantuje, że w razie wystąpienia w czasie okresu gwarancyjnego usterek lub wad produktu, będących następstwem wad materiałowych lub produkcyjnych, produkt zostanie nieodpłatnie naprawiony lub w razie potrzeby wymieniony na nowy, zależnie od oceny firmy One for All. Wyraźnie zastrzega się, że gwarancja nie obejmuje normalnego zużycia produktu.
- W przypadku skorzystania z gwarancji reklamowany produkt należy dostarczyć firmie One for All wraz z oryginalnym dowodem zakupu (faktura, paragon lub rachunek). Z dowodu zakupu powinna wyraźnie wynikać nazwa dostawcy i data nabycia produktu.
- Utrata gwarancji udzielonej przez firmę One for All następuje: - w przypadku uszkodzenia otworów, montażu lub użytkowania produktu niezgodnie z zaleceniami zawartymi w instrukcji obsługi;- w przypadku modyfikacji lub napraw produktu przeprowadzonych przez osoby nie będące przedstawicielami firmy One for All;- w przypadku usterek spowodowanych przyczynami zewnętrznymi (nie związanymi z właściwościami produktu), np. uderzeniem pioruna, zalaniem, pożarem, uszkodzonymi mechanicznie, wystawieniem na działanie ekstremalnych temperatur, warunków atmosferycznych, rozpuszczalników lub kwasów, niewłaściwym użytkowaniem lub niedbalstwem;- w przypadku używania produktu w połączeniu z innymi urządzeniami niż pzoznane na opakowaniu lub w materiałach wewnątrz opakowania.

UNIVERSAL ELECTRONICS BV, COLOSSEUM 2, 7521 PT ENSCHEDE, HOLLANDIA



ENGLISH Congratulations on the purchase of this One for All product! The product you now have in your possession is made of durable materials and is based on a design, every detail of which has been meticulously thoughtout. That is why One for All gives you a 3-year guarantee for defects in materials or manufacturing.

ČESKY

Gratulujeame Vam k zakoupeni tohoto výrobku od firmy One for All! Stali jste se nyní vlastníky výrobku, který je vyroben z trvanlivých materiálů a na základě detailně promyšleného návrhu. Proto Vam One for All nabízí 3 letou záruku, na možné závady vzniklé na materiálu, nebo při tvorní výrobě.

ZÁRUČNÍ PODMÍNKY

- One for All garantuje, že pokud se na výrobku během jeho záruční doby vyskytnou závady, které jsou způsobeny chybou na materiálu a/nebo chybou při tvorní výrobě, pak bude výrobek na náklady firmy One for All posouzen, opraven nebo pokud je třeba vyměněn. Záruka se nevztahuje na běžné opotřebení.
- Pokud budete zboží reklamovat, musíte k výrobku firmy One for All přiložit originál dokladu o nakupe (fakturu, účtenku nebo strvrzenku). Na dokladu o nakupe musí být uvedeno jméno dodavatele a datum nakupe
- Záruka firmy One for All propada: - Pokud výrobek není podle návodu k použití připevněn, namontován a používán;- pokud byly na výrobku provedeny změny nebo opravy někým jiným než firmou One for All;- pokud je závada způsobena vnějšími vlivy (nesouvisející přímo s výrobkem) jako jsou například blesk, zaplavy, požár, škárbance, vystavení extrémním teplotám, podnební vlivy, rozpuštěná nebo kyseliny, špatné zacházení nebo nepozorné používání;- pokud je výrobek používán pro jiné zařízení, než jaké je uvedeno na balení.

UNIVERSAL ELECTRONICS BV, COLOSSEUM 2, 7521 PT ENSCHEDE, NIZOZEMSKO

ENGLISH Congratulations on the purchase of this One for All product! The product you now have in your possession is made of durable materials and is based on a design, every detail of which has been meticulously thoughtout. That is why One for All gives you a 3-year guarantee for defects in materials or manufacturing.

MAGYAR Gratulálunk, hogy a One for All cegnek ezt a termeket vásarolta meg! Olyan termek van a tulajdonában, mely tartos anyagokból a legaprobabb reszletekig atgonoldott terv alapján készült. Ezért a One for All ceg, egy 3 éves garancia kereteben, jottal minden esetleges anyag- vagy szerelési hibáert.

JÓTÁLLÁSI FELTÉTELEK

- A One for All ceg szavatolja, hogy amennyiben a termék jottállási ideje alatt hiányosságok kepek fel, melyek anyagos / vagy gyártási hibára vezethetők vissza, a termeket a One for All belatasa szerint ingyen megjavítjak, vagy szakseg eseten kicserelik. A jottallas termeszetesen nem vonatkozik a hasznalt kovetkezesen fellepő kopásra.
- Ha jottallasi igényt támasz, a termeket be kell kuldenie a One for All cegnek az eredeti veteli bizonylat felmutatasa mellett (számla, blokk vagy bizonylat). A veteli bizonylatot vilagosan ki kell tincie in számla nevének es a vetel időpontjának.
- A One for All ceg jottallasa megszűnik, ha: - Ha a termeket nem a hasznalati utasításnak megfelelıen furtak ki, szereltek fel vagy hasznaltak;- ha a termeken masok a One for All cegetől eferő modositások eszközötek vagy javításokat hajtottak végre;- ha a hiányosság kabó ok (mint például villamcsap, vízkar, tűzkar, karcolás, extrem hőmérsékletek való kitétel, időjárasi korulmenyek, oldozoszerk vagy savak, vagy figyelmeltenség) kovetkezesen allt elő;- ha a termeket mas keszulekhez hasznaltak fel, mint ami a csomagoláson fel van tunteve.

UNIVERSAL ELECTRONICS BV, COLOSSEUM 2, 7521 PT ENSCHEDE, HOLLANDIA

ENGLISH Congratulations on the purchase of this One for All product! The product you now have in your possession is made of durable materials and is based on a design, every detail of which has been meticulously thoughtout. That is why One for All gives you a 3-year guarantee for defects in materials or manufacturing.

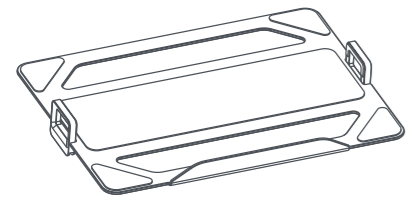
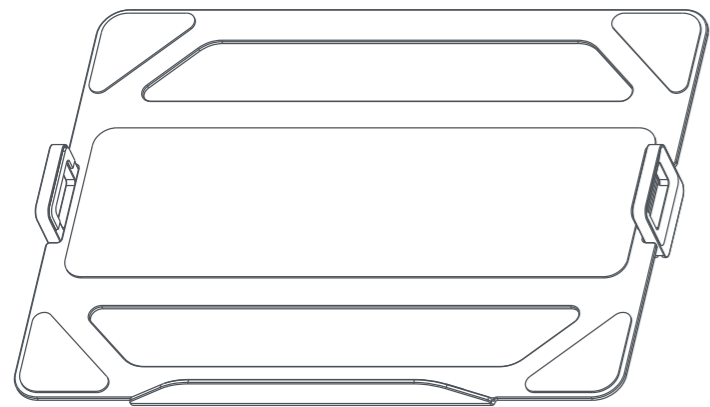
БЪЛГАРСКИ Поздравяваме ви за покупката на този продукт на One for All! Продуктът, който притежавате, е изработен от дълготрайни материали и всеки детайл от конструкцията му е много внимателно обмислен. Ето защо One for All ви дава 3 години гаранция за дефекти, появили се в резултат на лиши материали или изработка.

УСЛОВИЯ И ИЗИСКАНИЯ ЗА ГАРАНЦИЯТА

- One for All гарантира, че ако по време на гаранционния период на продукта, възникнат неизправности поради дефекти, дължащи се на изработката и / или материалите, фирмата ще ремонтира или, ако е необходимо, ще замени (по своя преценка) дефектния продукт безплатно. Гаранция за дефекти, дължащи се на нормално износване и разкъсване, изрично се изключва.
- Ако се стигне до използване на гаранцията, продуктът трябва да бъде изпратен на One for All заедно с оригиналния документ за покунта (фактура, квитанция или касова бележка). Документът за покунта трябва ясно да показва името на доставчика и датата на покупката.
- Гаранцията на One for All става невалидна при следните случаи: -



VESA



A (x1)



B (x4)
M4x8



C (x4)
D5

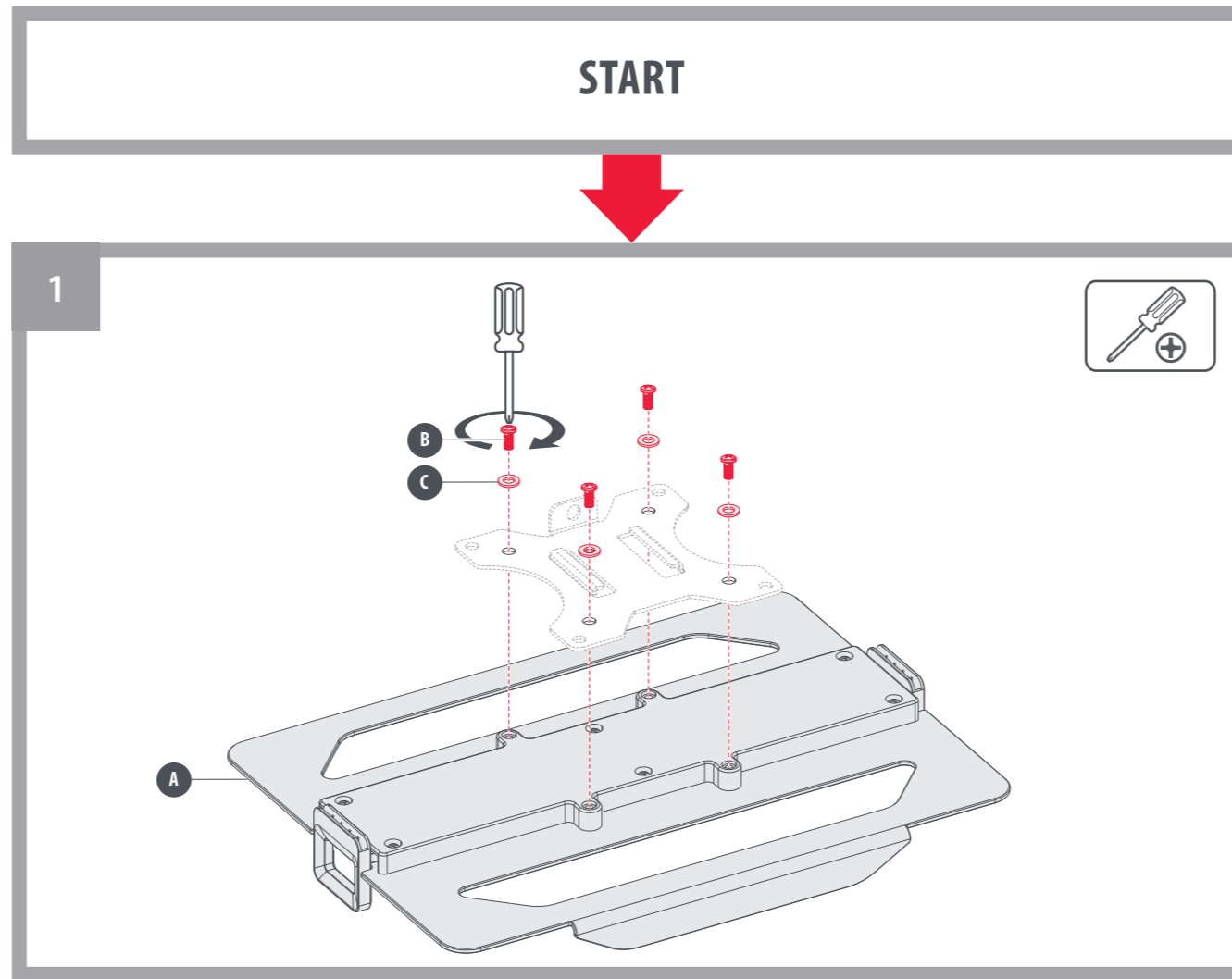
Separate the waste
Differenzia i Rifiuti



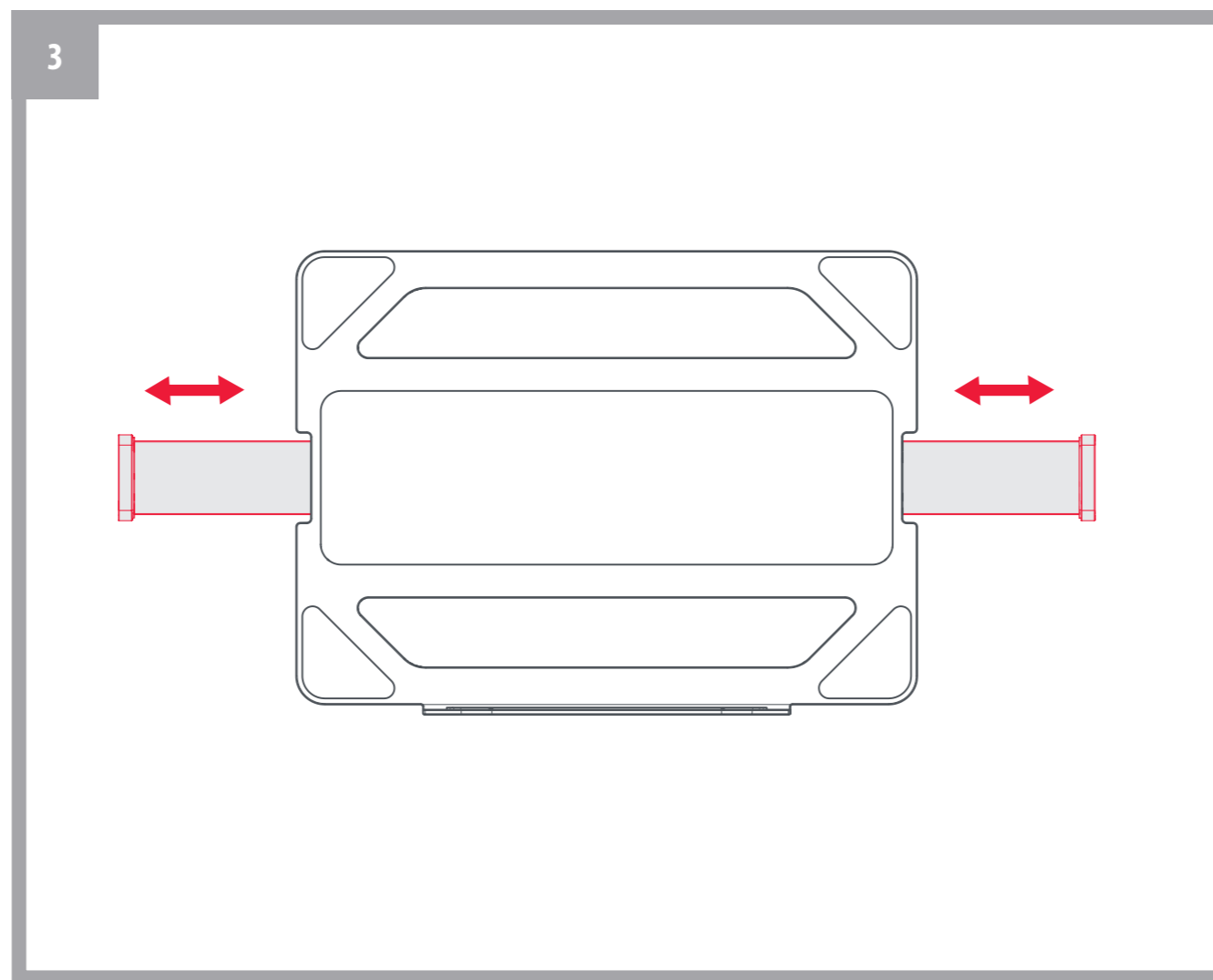
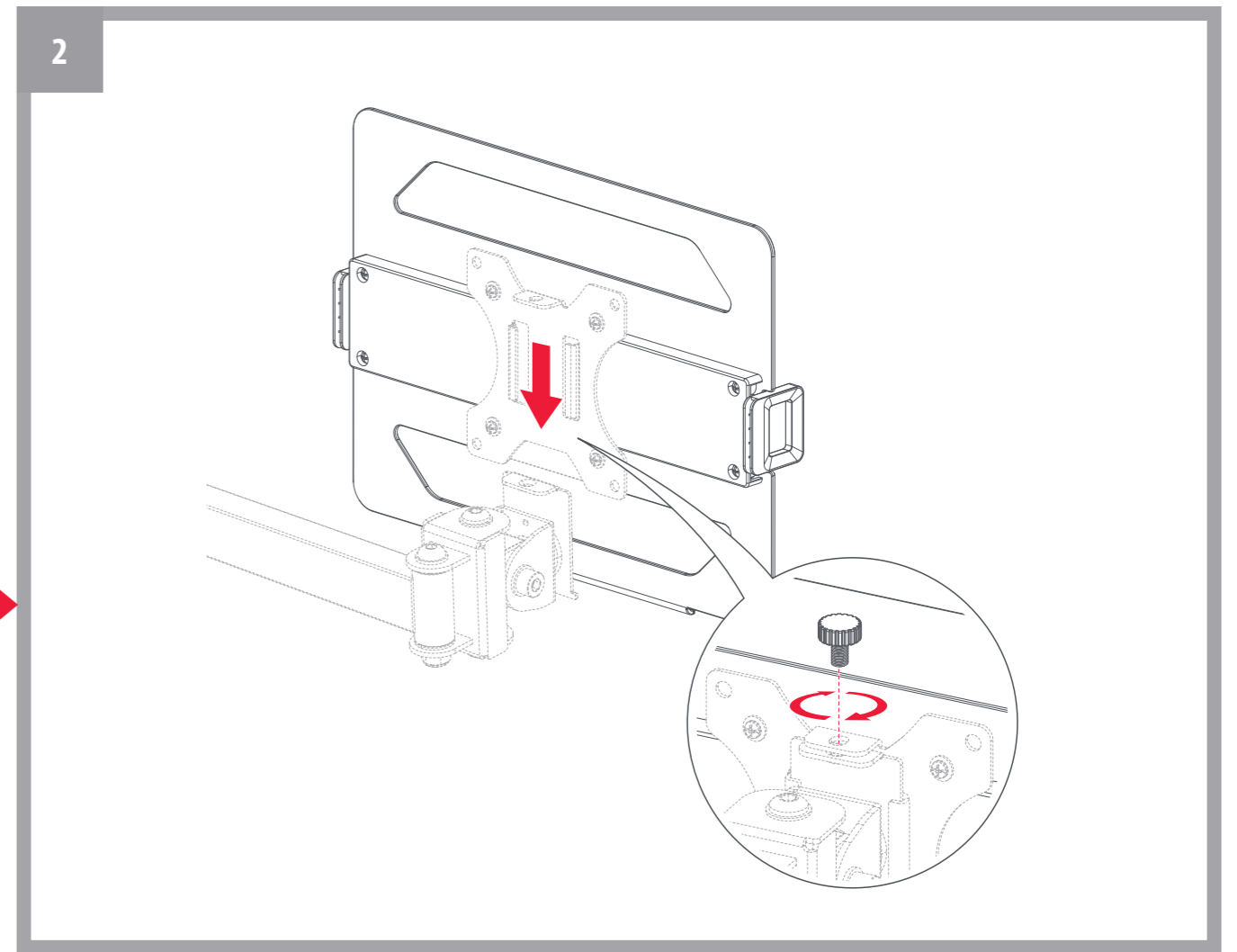
<http://www.oneforall.com/documents>

DM0030 - Universal Electronics BV - Europe & International
RDN11270524 - The Netherlands

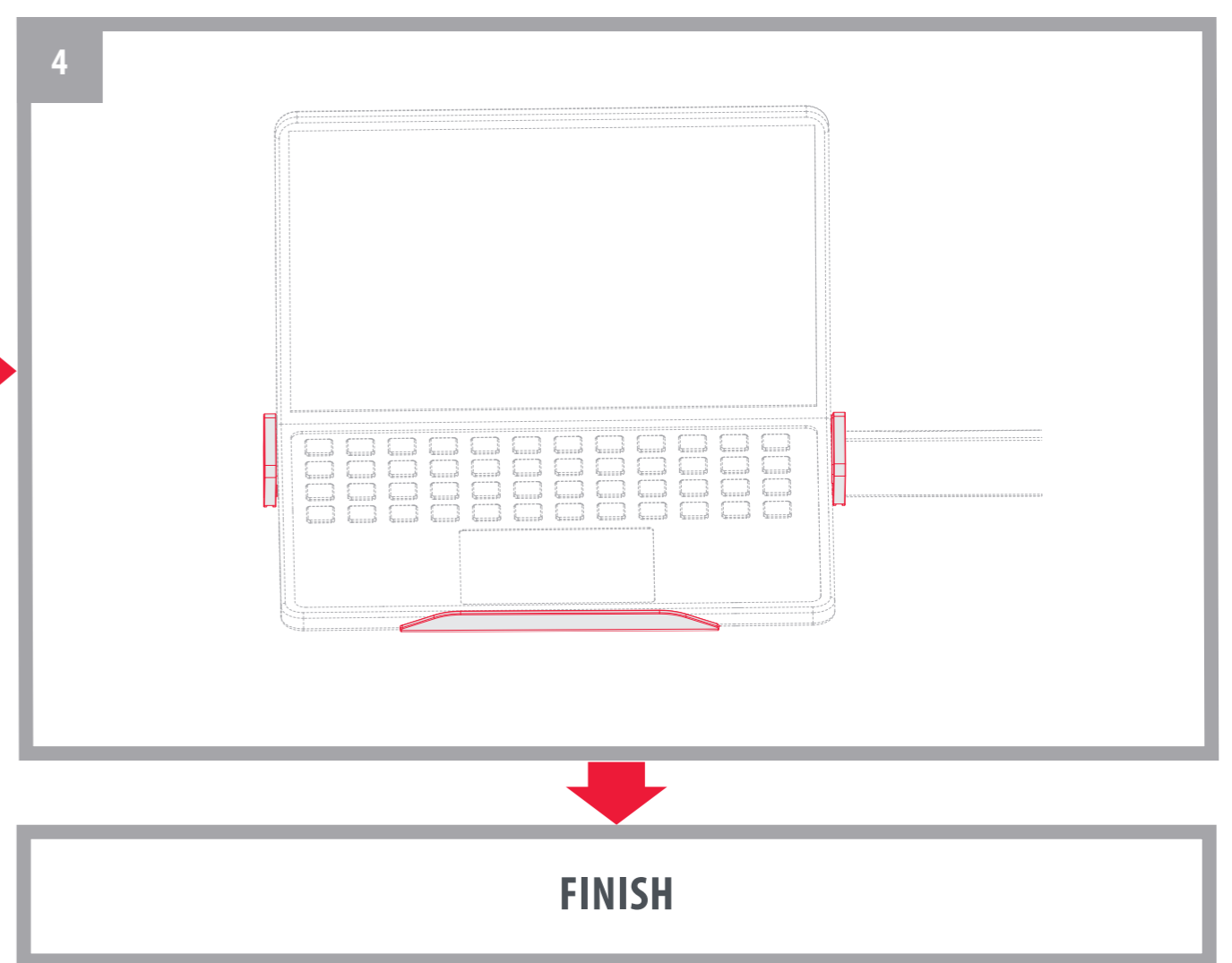
START



2



4



FINISH